

ムトウ・ターボブロワ

取扱説明書

長軸モータ形
標準形
耐熱形



この説明書は、実際にご使用になる方のお手元に必ず届くようにお取計らいください。

本機をご使用前に本書を必ずお読みください。

本書の記載と異なった操作等を行った場合、重大な事故に結びつく事があります。

本書はいつでも見られる所に大切に保管ください。

—— 目 次 ——

1 はじめに	3
2 安全上の注意事項	3
3 入荷時の点検	4
4 運搬取り扱い	5
5 保 管	5
6 据付及び配管接続	5
7 電源接続及び試運転	5
8 使用上の注意	6
9 保 守	6
10 点 検	7
11 分解・組立要領	8
12 モータについて	9
13 お問い合わせ	9
14 保 証	9
15 構造断面図	10

1. はじめに

ムトウブロワをご購入くださいますとありがとうございます。

本書は、ムトウターボブロワ長軸モータ形の標準形と耐熱形の取り扱い方法を記したものです。

ご使用前に本書をよくお読み頂き、本機的能力を十分に発揮できるようお願い致します。

尚、耐熱仕様の機種は、機種名にHが付きます。

例：標準仕様 MI-8/5 → 耐熱仕様 MIH-8/5

2. 安全上の注意事項

本項は、当製品を安全に使用していただくための注意事項です。ここでは、安全な運転に必要な基本的事項について説明しておりますので、必ず守ってください。また、他の章に記載された注意事項も読んでよく理解して運転してください。

⚠ 警告 この表示の項目は、誤った取り扱いをすると、人が死亡または重傷を負う可能性のあることを表しています。

⚠ 注意 この表示の項目は、誤った取り扱いをすると、人が傷害を負ったり物的損害の発生する可能性のあることを表しています。

⚠ 警告 設置場所の確認

- 非防爆モータを使用した機種を爆発の可能性のある危険場所に設置することはできません。防爆モータ使用機種でも、モータの等級により設置できる場所が限定されます。モータ銘板で防爆の種類が設置場所に適応していることを確認のうえ、工場電気設備防爆指針に従って設置してください。

⚠ 警告 火災・感電事故を防ぐために

- 1) 接地工事を機器に施してください。
- 2) 電源配線容量（ケーブル太さ）に見合ったノーヒューズブレーカを使用してください。
- 3) 300 Vを超える電路あるいは水気等のある場所に機器を据え付ける場合には、上記ノーヒューズブレーカと漏電ブレーカを設けてください。
- 4) 機器のモータ最大電流値に見合った過負荷保護・遮断装置を装備してください。

これら4項目は次の目的があります。

- 目的 1)～3) ・万一の漏電に際し人体を感電事故（死亡を含む）から守る。
 - ・設備の火災事故を防ぐ。
 - ・保守点検時に電源ブレーカを落とし安全を確保する。（制御スイッチを切っただけでは危険です。）
- 4) …………… ・モータを無理な使用条件下での過熱・絶縁劣化・漏電から守る。
 - ・万一の絶縁劣化を早期に（ブレーカよりも早く）食い止め、劣化の拡大を防止する。

⚠ 警告 配線への接触厳禁

通電中に、露出した配線にさわると感電して死亡する恐れがあります。配線には絶対さわってはいけません。配線の点検は、必ず電源を切ってから行なってください。

⚠ 警告 取り扱い気体の確認

特に取り決めのない限り、本機は標準空気以外の気体を取り扱うことはできません。爆発性、毒性、腐食性、仕様を越える高温気体を取り扱いますと、重大事故の発生する危険があります。

⚠ 注意 開放された入口・出口に近づかないこと

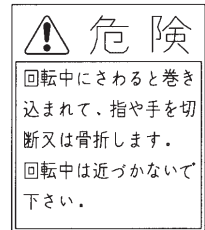
運転中に開放された入口・出口に近づくことは、次の理由で極めて危険ですのでやめてください。

- 入口：衣服や持っている物、身体の一部が吸込まれる恐れがあります。
- 出口：ブロウ内より不意に異物が飛び出して思わぬ怪我をする場合があります。

⚠ 注意 回転体注意

回転体にさわると巻き込まれて、指を切断又は骨折する恐れがあります。回転中に安全カバー（ヒートファンカバー等）のすき間から指を差し込まないでください。

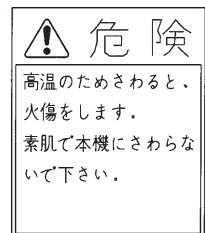
回転中は安全カバーを絶対に取り外さないでください。構造上回転体の露出が大きい場合には、右の表示ラベルが貼ってあります。



⚠ 注意 高温注意

高温の表示ラベルのある機種（右図）については、絶対に手でさわったり顔などを近づけてはいけません。

素肌で本機にさわると火傷します。柵あるいは金網で囲うなどの安全対策を行なってください。



⚠ 注意 危険防止部品の取り扱い

本機は、入口及び出口に取り付け付属品が無い場合、通常、安全のために入口には金網、出口にはピンを取り付けて出荷いたします。ご都合上これらの部品を取り外す場合は、必ず同等の安全対策を行なってください。

尚、ピンは一度外しますと、取り付け穴を開けなおさないと取り付けられませんので、ご注意ください。

3. 入荷時の点検

入荷した製品が注文したものと同一ものか、注文どおりの員数か、輸送中に異常はなかったか等を注文仕様書、納品書等にもとづいて確認してください。

4. 運搬取り扱い

⚠ 注意

運搬するときは必ずプロワとモータを共に持ち上げるようにしてください。運搬中に落下させたり、製品の上に堅いものを落したりしないよう十分注意してください。

5. 保管

- 5-1 保管するときは、屋内で、湿気やほこりの少ない通気性のよい場所においてください。屋外や湿気の多い場所で保管すると、ベアリングがさびたり、モータの絶縁が劣化して使用できなくなることがあります。
- 5-2 稼働前に、ベアリング及びモータの絶縁を点検してください。場合によっては、ベアリングやモータの交換が必要となります。
- 5-3 保管中は一か月に一度、シャフトを十数回手回ししてください。この処置を怠りますとベアリングの寿命が短くなることがあります。
- 5-4 保管が長期間に渡ったときは、運転前に十分点検し、異常のないことを確かめてください。

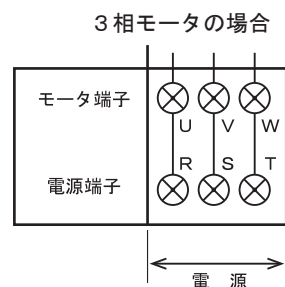
6. 据付及び配管接続

- 6-1 水平で強固な基礎の上に、基礎ボルト又は防振ゴムなどで固定します。基礎と架台との間に隙間が生じたら薄鉄板などで隙間を埋めて、固定時に架台が歪まないようにしてください。
- 6-2 配管との接続は、できるだけゴムスリーブやフレキシブルジョイント等を使用してプロワに無理な力が加わらないように、又プロワの振動を絶縁するようにしてください。直接配管接続するときは接続寸法誤差、配管重量、配管の熱膨脹等によって生ずる荷重がプロワへ加わらないように注意してください。

7. 電源接続及び試運転

耐熱機種及び電源が400V級の場合は特に、インバータを使用する際にはご相談ください。また、単相モータはインバータが使用できませんのでご注意ください。

- 7-1 シャフトを手回して異物の混入や接触箇所のないことを確かめてください。
- 7-2 **⚠ 警告** プロワの銘板を調べ、電源設備の仕様と同じであることを確かめてから、電気工事技術者のもとで電気設備基準および電力会社の内線規定に従って電源を接続してください。
- 7-3 電源を投入し回転方向がマーク表示どおりになっているかを確認してください。
逆回転のときは必ず正回転になるように結線を換えてください。
 - (1) 3相モータの場合
右図の電源側の3本の結線の内、任意の2本を入れ替える



* 防爆形を除く0.75kW以上は、200/400V級の9本リード線になっています。(ただし、特殊電圧品は3本リード線の場合があります。)
出荷時にご使用の電圧に合わせて必要な線は短絡させてあります。端子箱フタ裏に表示してある結線図に従い電源を接続してください。

ことによって変更できます。

(2) 単相モータの場合

当社で正回転になるよう調整してありますが、万一逆回転する場合には当社までご連絡ください。

7-4 ブロワを運転し、モータの負荷電流を調べ、電流値がモータ最大電流値以上であれば、ダンパなどで風量を絞り最大電流値以内で使用するようにしてください。

しばらく運転を続け、異常振動、異常音が発生しなければ、試運転は完了となります。

以後、いつでも本運転に入ることができます。試運転中に異常が認められたら、**10.点検**をご参照の上、改善してください。

8. 使用上の注意

本機は以下のようなターボブロワ特有の性質を持っております。十分ご理解の上、使用してください。

8-1 昇圧は風量が増大すると減少します。

8-2 昇圧は吸込温度が上がると減少します。

8-3 電流は風量が増大すると増加します。

8-4 電流は吸込温度が上がると減少します。

8-5 小風量状態で使用しているとブロワの耐久性が低下します。

8-6 本機は、吸込流体に清浄な空気を対象として設計されています。

従って、粉塵、ダストを含む流体は、ご使用になれませんのでご注意ください。

8-7 運転中に停電したときは、必ず電源スイッチを切ってください。

8-8 起動停止の頻度が多い場合は、ご相談ください。

△ 注意 耐熱仕様の機種の場合、次の点にご注意ください。

(1) 始動時は、いきなり高温の気体を流さずに徐々に温度を上げるようにしてください。急激な熱膨張により、ブロワが歪む恐れがあります。

(2) 停止時は、ブロワの温度が室温近くになるまでしばらく送風を続けてください。いきなり停止すると熱がモータに伝わり損傷することがあります。

(3) ヒートファンの回りには断熱材を巻きつけないでください。放熱を妨げベアリングの寿命が低下します。

9. 保守

本機を正常に運転維持するため次の保守を行ってください。

9-1 ブロワの周囲温度を40℃以内に保つように換気に注意します。

9-2 本機は特殊長軸モータに直接ファンを乗せた直動型である為、ベアリングはモータにしかありません。そのベアリングにはシールドボールベアリングを使用しているため給油は不要です。なお、シールドボールベアリングの寿命は約20000時間です。ただし、周囲温度が上昇すると著しく寿命は低下します。

9-3 ブロワの入口にエアフィルタがついている場合、エアフィルタの汚れ具合を調べてください。エアフィルタの汚れがひどいときは、圧力損失となるので洗浄又は取り替えるようにしてください。当社製のエアフィルタは、水又は中性洗剤の水溶液に浸して押し洗いができます。(もみ洗いしたり、絞ったりしないでください) 押し洗い後、汚れている方を下にして、しばらく放置し、乾燥後使用します。この方法で数回再生することができます。

10. 点 検

試運転あるいは使用中、異常が認められた場合、次のことを点検の上、改善してください。

状 況	原 因	処 置
ヒューズ溶断、継電器トリップ	電圧、周波数などの電源異常	電力会社にご相談ください
	電源機器等の容量が不適正	規定のものに替える
	欠相	接続回路の調査
	電圧 3 相不平衡	電力会社にご相談ください
	電圧降下大	配線の太さ、長さ調査
	過電流	風量調整弁を絞る
	逆回転	配線 3 本中 2 本入れ替える
	ファンタッチ	修理する
	浸水	水を抜き、防止する
	ベアリングの異常	修理する
モータの過熱	単相運転	配線を確認する
	風量流れ過ぎ	風量調整弁を絞る
	逆回転	配線 3 本中 2 本入れ替える
	電圧降下大	配線の太さ、長さ調査
圧力、風量不足	周囲温度が高い	通風を良くする
	配管の漏れ、閉塞	配管の点検
	欠相	接続回路の調査
	ファン等が破損	修理する
	逆回転	配線 3 本中 2 本入れ替える
	エアフィルタが汚れている	清掃か、交換
	回転数の低下	弊社にご相談ください
	ファン等に異物が詰まっている	除去する
異常音、異常振動	ファンが接触又は破損	修理する
	逆回転	配線 3 本中 2 本入れ替える
	ファンのバランスが狂っている	点検し、必要に応じ修理する
	ベアリングの異常	調査し、必要に応じ修理する
	異物の混入又は浸水	除去し、防止する
	電圧 3 相不平衡	電力会社にご相談ください
	欠相	接続回路の調査
	エア漏れ	配管を点検し、漏れを塞ぐ
	ブロワに配管重量及び熱膨脹等の力がかかる	荷重がかからないようにする

11. 分解・組立要領

ブロウを分解組立するときは、15.構造断面図を参照しながら、次に示す手順に従ってください。ブロウの分解組立の手順等は文章、図等では完全に表現することはできません。部品の取りつき方、方向等を分解直前によく把握し、できれば筆記しながら分解するようにしてください。

⚠ 警告 電源を切らずに分解・組立作業を行ってはいけません。

11-1 分解

分解に入る前にブロウの配管接続を取り外してください。(スリーブ、又はフランジ接続)
ブロウの据付を取り外し、架台ごとブロウを分解し易い場所に移動させてください。

- (1) ブロウのモータを下にして安定させます。
- (2) ファンケース締付ボルト ⑭ 4本を取り外します。
- (3) ファンケース (C) ⑬を取り除きます。
- (4) ファン止メボルト ④ (左ネジ)を取り外します。
- (5) ファン止メカラー ③を取り外します。
- (6) ファン ⑤を取り除きます。
- (7) ファンケース (B) ⑫を取り除きます。
- (8) デフレクタ ⑥を取り除きます。
- (6)～(8) をくり返します。

〔耐熱機種〕

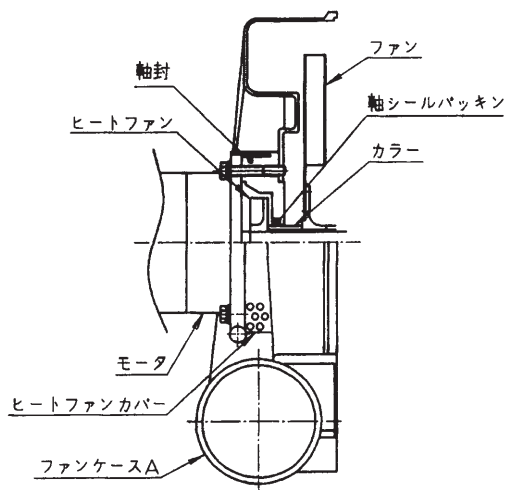
- (1)～(8) まで同様とします。
- (9) カラーを取り外します。
- (10) ヒートファンカバーを緩めます。
- (11) 軸封を取り外し、ヒートファンをシャフトより外す。

〔注 意〕

取り外した順序や方向を部品に書き込んでおくこと組立に便利です。

また、ファン位置の調整用にファンライナーが付いている時があるので、この位置を記録しておいてください。

ファンケースの間に、シール剤が塗ってありますので、多少分解しづらくなっています。部品を破損しないように注意して分解してください。



耐熱機種、モータ接続部

11-2 組立

- (1) 組立前に分解した各部品を清掃します。
- (2) 組立順序は分解順序を逆に行います。
この時各部品の向き及び順番を間違えないよう十分に注意してください。
- (3) ファンケース締付ボルト ⑭ 4本を、多少緩めに締付けておき、ファンケース (C) ⑬ の脚

が架台又は基礎に密着するように定盤等の上で調整してから、均等に増締めします。MCシリーズは、フート ① の調整は必要ありませんので、ファンケース締付ボルト ⑭ は、はじめから均等に締付けてください。

(4) シャフトを手回ししてファンが接触していない事を確認します。

〔注 意〕

必要に応じて、ファンケースの間のシール剤を、再塗布してください。シール剤はシリコーンシラント5211（スリーボンド社）または相当品をご使用ください。

12. モータについて

モータの保守や注意事項などに関しては、モータの取扱説明書に従ってください。

13. お問い合わせ

本機に関して弊社にお問い合わせいただく場合は、お手数でも機種、工事番号、製造年月日などの銘板記載事項を必ずご連絡ください。

14. 保 証

本機の保証期間は、特別な取り決めがない限り納入日から1年間とし、この間に材料または技術上の理由で起こる故障に対しては無償で修理致します。ただし、以下の場合の故障については保証の限りではありません。

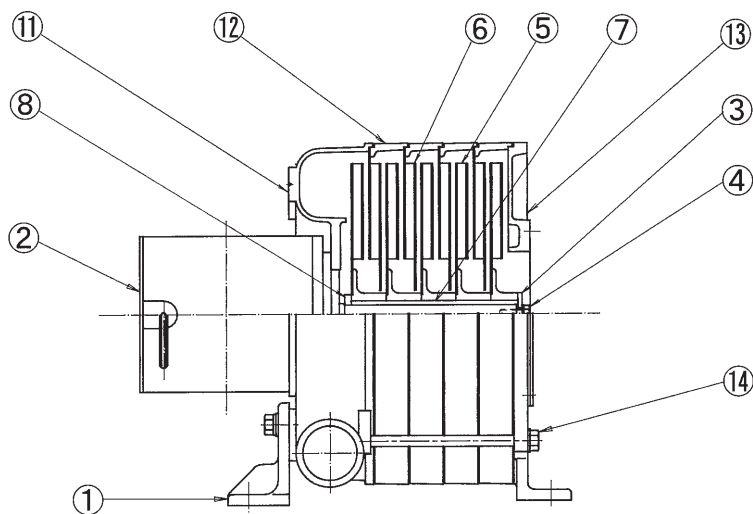
- (1) 保証期間経過後に発生した故障
- (2) 使用方法が不適切だった場合
- (3) 火災や天災・地変その他の不可抗力により発生した故障、破損
- (4) 当社の了解なしに、修理、改造が行われていた場合

本機を起因とする純粋経済損失については責任を負いません。

なお、本機の保証は日本国内で使用される場合に限りです。

15. 構造断面図

15-1 MAシリーズ



部 番	部 品 名 称	数 量			
		MA-1S / 6 MA- 1 / 6	MA-1S / 5 MA- 1 / 5 MA-2S / 6 MA- 2 / 6	MA-2S / 5 MA- 2 / 5 MA-3S / 6 MA- 3 / 6	MA-3S / 5 MA- 3 / 5
1	フート	1	1	1	1
2	モータ	1	1	1	1
3	ファン止メカラー	1	1	1	1
4	ファン止メボルト	1	1	1	1
5	ファン	2	3	5	7
6	デフレクタ	1	2	4	6
7	ファンキー	1	1	1	1
8	カラー (A)	1	1	1	1
9	カラー (B)	—	—	—	—
10	カラー (C)	—	—	—	—
11	ファンケース (A)	1	1	1	1
12	ファンケース (B)	1	2	4	6
13	ファンケース (C)	1	1	1	1
14	ファンケース締付ボルト	4	4	4	4
15					

15-2 MCシリーズ

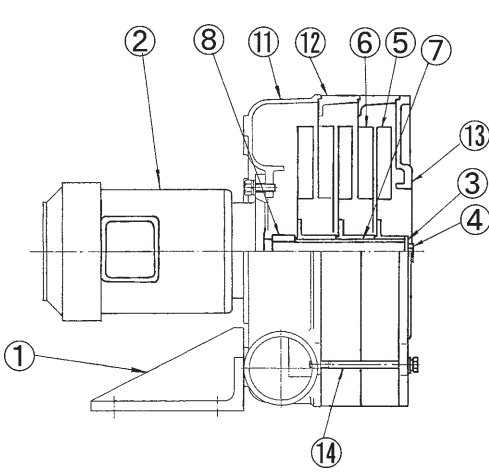


図 1

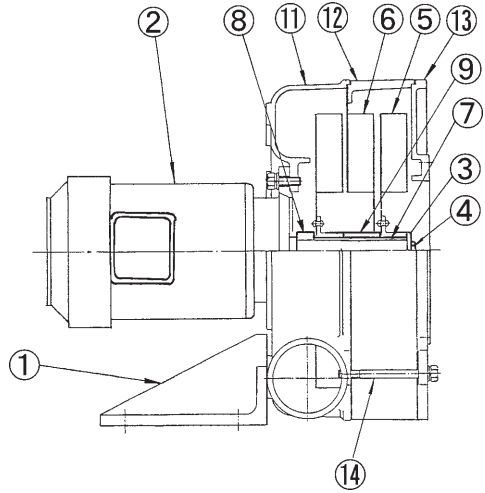
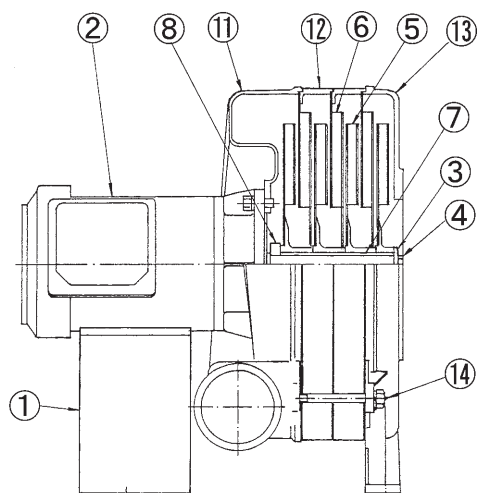


図 2

部 番	部 品 名 称	数 量				
		MC-4S/6 MC-4/6	MC-4S/5 MC-4 /5 MC-6 /6	MC-4N/6 MC-4NS/6	MC-4N/5 MC-4NS/5	MC-6/5
	図	1	2	1	1	2
1	フート	1	1	1	1	1
2	モータ	1	1	1	1	1
3	ファン止メカラー	1	1	1	1	1
4	ファン止メボルト	1	1	1	1	1
5	ファン	1	2	3	4	3
6	デフレクタ	—	1	2	3	2
7	ファンキー	1	1	1	1	1
8	カラー (A)	1	1	1	1	1
9	カラー (B)	—	1	—	—	2
10	カラー (C)	—	—	—	—	—
11	ファンケース (A)	1	1	1	1	1
12	ファンケース (B)	—	1	2	3	2
13	ファンケース (C)	1	1	1	1	1
14	ファンケース締付ボルト	4	4	4	4	4
15						

15-3 MEシリーズ



部 番	部 品 名 称	数 量								
		ME-4S/6,5 ME-4/6,5	ME-6/6	ME-6/5	ME-6N/6	ME-6N/5 ME-8/6	ME-6Y/6 ME-6Y/5	ME-8/5	ME-8N/6	ME-8N/5
1	架 台	1	1	1	1	1	1	1	1	1
2	モータ	1	1	1	1	1	1	1	1	1
3	ファン止メカラー	1	1	1	1	1	1	1	1	1
4	ファン止メボルト	1	1	1	1	1	1	1	1	1
5	ファン	2	2	3	3	4	1	6	5	7
6	デフレクタ	1	1	2	2	3	—	5	4	6
7	ファンキー	1	1	1	1	1	1	1	1	1
8	カラー (A)	1	1	1	1	1	1	1	1	1
9	カラー (B)	—	—	—	—	—	—	—	—	—
10	カラー (C)	—	—	—	—	—	—	—	—	—
11	ファンケース (A)	1	1	1	1	1	1	1	1	1
12	ファンケース (B)	—	—	1	1	2	—	4	3	5
13	ファンケース (C)	1	1	1	1	1	1	1	1	1
14	ファンケース締付ボルト	4	4	4	4	4	4	4	4	4
15										

15-4 MIシリーズ

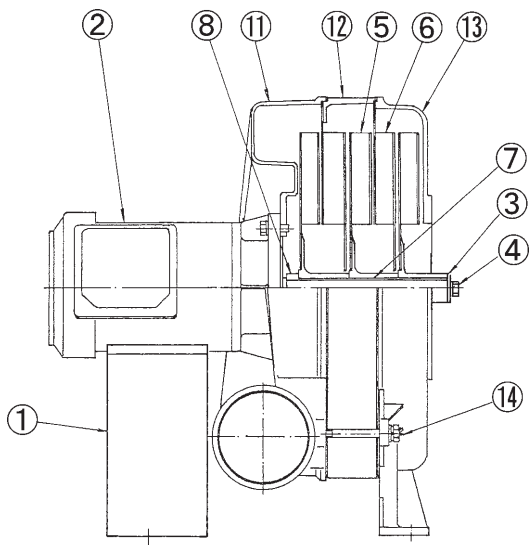


図 3

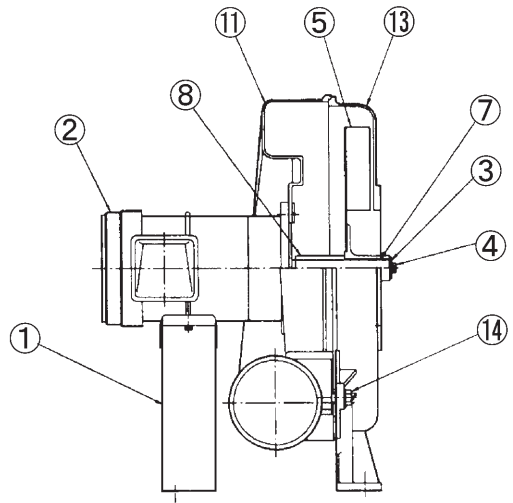


図 4

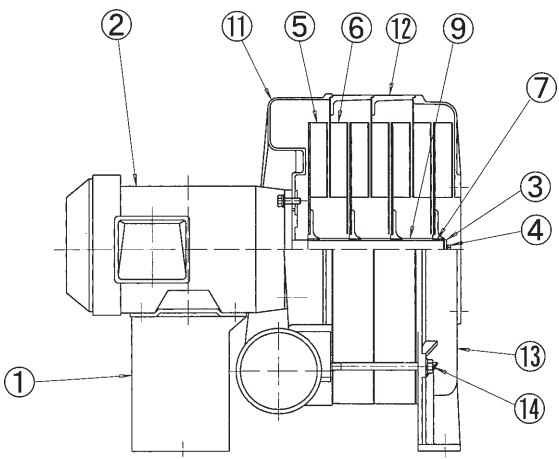


図 5

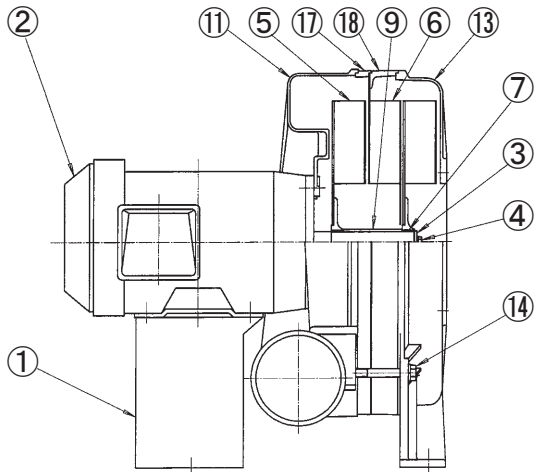


図 6

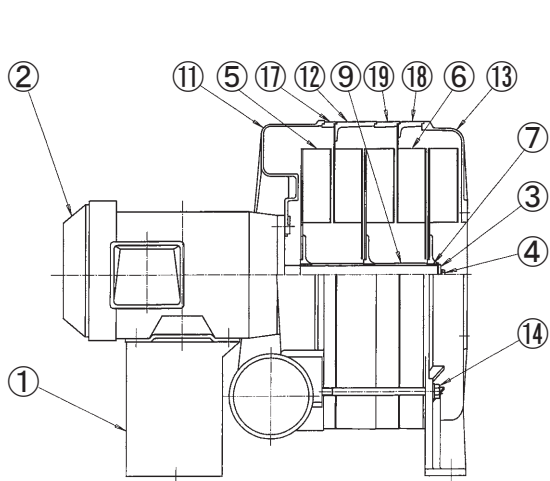


图 7

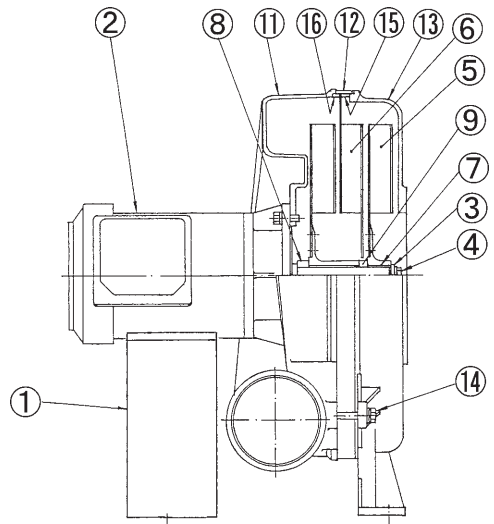


图 8

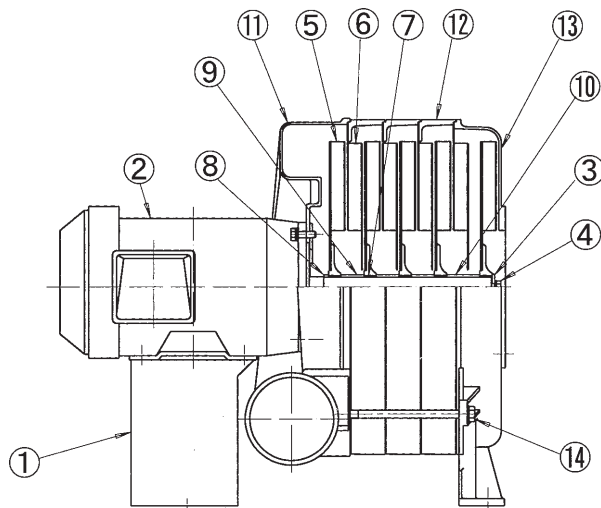


图 9

部 番	部 品 名 称 図	数 量				
		MI-6 / 6	MI-6X / 6	MI-8 / 6	MI-8 / 5	MI-10 / 6
		MI-6 / 5	MI-6X / 5			
		3	4	3	3	5
1	架 台	1	1	1	1	1
2	モータ	1	1	1	1	1
3	ファン止メカラー	1	1	1	1	1
4	ファン止メボルト	1	1	1	1	1
5	ファン	2	1	2	3	3
6	デフレクタ	1	—	1	2	2
7	ファンキー	1	1	1	1	3
8	カラー (A)	1	1	1	1	—
9	カラー (B)	—	—	—	—	2
10	カラー (C)	—	—	—	—	—
11	ファンケース (A)	1	1	1	1	1
12	ファンケース (B)	—	—	—	1	1
13	ファンケース (C)	1	1	1	1	1
14	ファンケース締付ボルト	4	4	4	4	4
15						

部 番	部 品 名 称 図	数 量				
		MI-10 / 5	MI-10X / 6	MI-10X / 5	MI-8X / 6	MI-8Y / 6
					MI-8X / 5	MI-8Y / 5
		5	6	7	8	4
1	架 台	1	1	1	1	1
2	モータ	1	1	1	1	1
3	ファン止メカラー	1	1	1	1	1
4	ファン止メボルト	1	1	1	1	1
5	ファン	4	2	3	2	1
6	デフレクタ	3	1	2	1	—
7	ファンキー	4	2	3	1	1
8	カラー (A)	—	—	—	1	1
9	カラー (B)	3	1	2	1	—
10	カラー (C)	—	—	—	—	—
11	ファンケース (A)	1	1	1	1	1
12	ファンケース (B)	2	—	1	1	—
13	ファンケース (C)	1	1	1	1	1
14	ファンケース締付ボルト	4	4	4	4	4
15	スパーサ (A)	—	—	—	1	—
16	スパーサ (B)	—	—	—	1	—
17	ファンケース (B1)	—	1	1	—	—
18	ファンケース (B2)	—	1	1	—	—
19	ファンケース (B3)	—	—	1	—	—

部 番	部 品 名 称	数 量					
		MI-10N/5	MI-10N/6	MI-12/6	MI-12/5	MI-12N/6	MI-12N/5
	図	9	9	3	3	3	3
1	架 台	1	1	1	1	1	1
2	モータ	1	1	1	1	1	1
3	ファン止めカラー	1	1	1	1	1	1
4	ファン止めボルト	1	1	1	1	1	1
5	ファン	5	4	4	6	5	7
6	デフレクタ	4	3	3	5	4	6
7	ファンキー	5	4	1	1	1	1
8	カラー (A)	1	1	1	1	1	1
9	カラー (B)	3	2	—	—	—	—
10	カラー (C)	1	1	—	—	—	—
11	ファンケース (A)	1	1	1	1	1	1
12	ファンケース (B)	3	2	2	4	3	5
13	ファンケース (C)	1	1	1	1	1	1
14	ファンケース締付ボルト	4	4	4	4	4	4
15							

■ 主な営業品目 ■

- ムトウ ワイドブロワ
- ムトウ ターボブロワ
- ムトウ スペンサーブロワ (技術提携品)
- ムトウ 燃焼炉用空気機械
- ムトウ スクロールブロワ
- ムトウ セントラル バキューム システム



本 社 〒 226-0024 横浜市緑区西八朔町 751

営 業 ☎ 045 (932) 2211 (代)

サービス ☎ 045 (932) 2216

工 務 ☎ 045 (932) 2215

技 術 ☎ 045 (932) 2217

品質保証 ☎ 045 (932) 2345

Fax 045 (932) 2219

大阪営業所 〒 531-0072 大阪府大阪市北区豊崎 3-4-14 (ショーレイビル)

☎ 06 (6372) 1100 (代)

Fax 06 (6372) 1797

URL <http://www.mutodenki.co.jp>

E-mail sales@mutodenki.co.jp

指定工事代理店