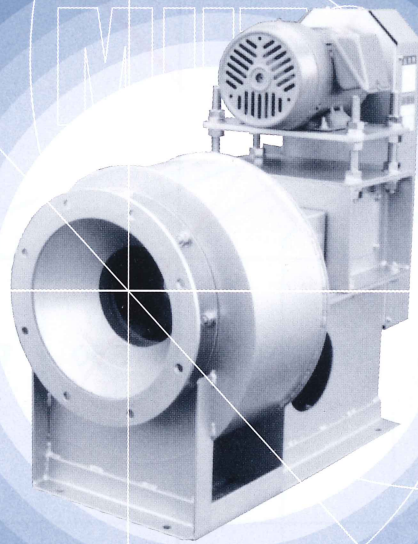


MUTO FAN

ムトウファン

MUTO FAN

MUTO FAN



MUTO FAN

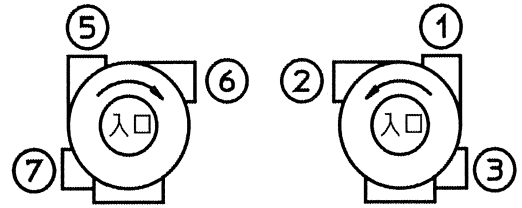
MUTO FAN

SF-series [SFシリーズ] TF-series [TFシリーズ]

仕様

		標準仕様	標準外仕様
ファン形式	SFシリーズ	単段シロッコ	
	TFシリーズ	単段ラジアル	
吸込温度		-15~50℃	ご相談ください
周囲温度		-15~40℃	
雰囲気		爆発性・ 腐食性無し	第1種・2種 危険場所
ガス		空気	
設置場所		屋内	屋外
塗 装	塗 料	ラッカー	指定塗料
	塗装色	シルバー	指定色
電 源		三相・200V	異電圧
モータ		全閉外扇形,4P	防爆, 4P

出口方向

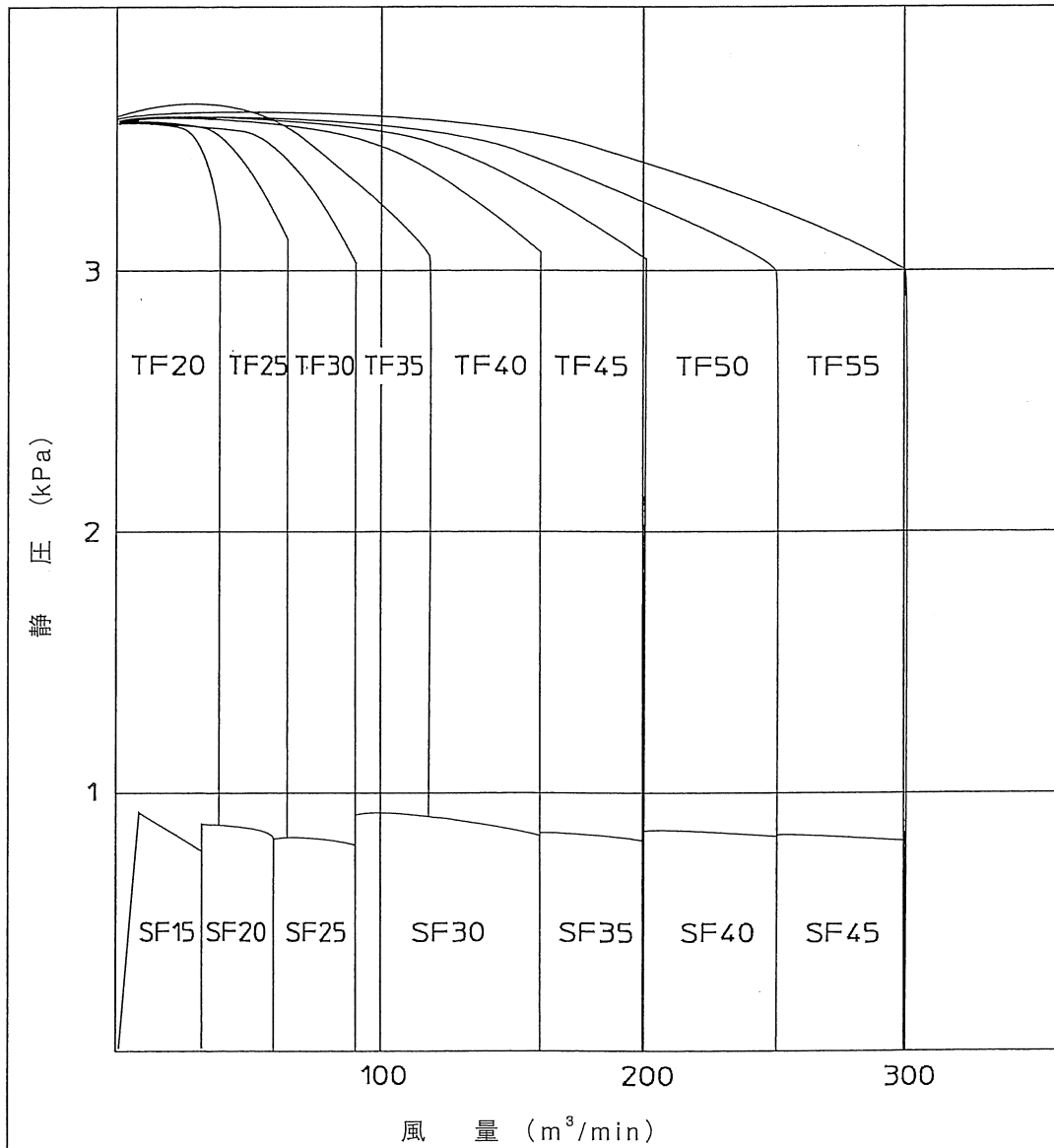


入口側から見て

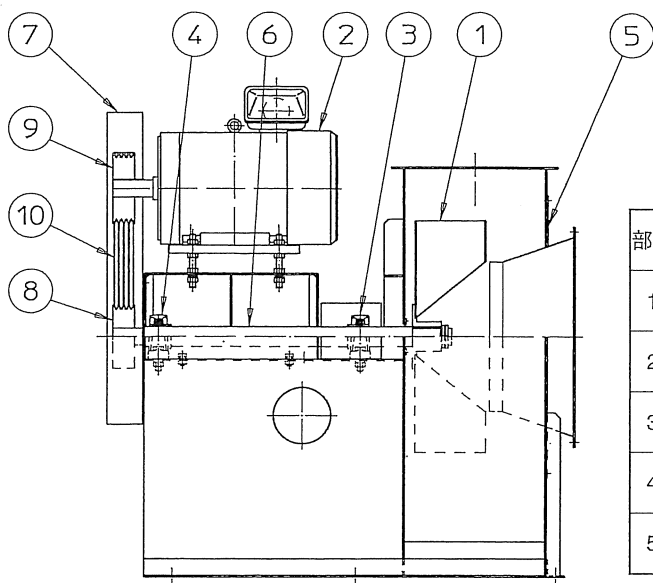
出口の方向は上図よりお選びください。
!ご注文後の方向変更はできません。ご注意ください。

性能領域図

性能表示条件：吸込絶対圧 101.3kPa 温度 20℃ 湿度 65%



■ 構造断面図

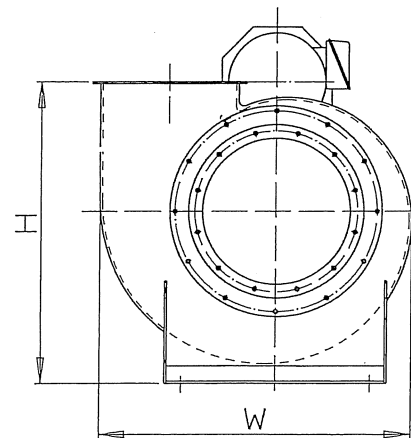
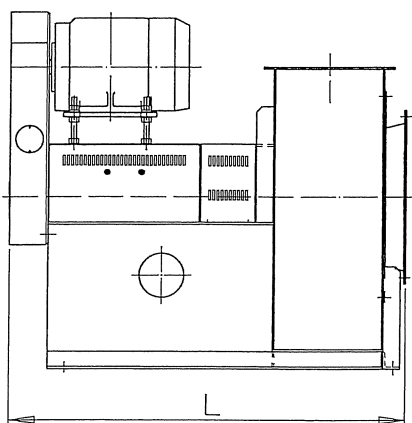


部番	品名	材質	部番	品名	材質
1	ファン	SF : SPHC TF : S052H32	6	シャフト	S45C
2	モータ		7	ベルトカバー	SPHC
3	ファン側 ベアリング		8	ブロワプーリ	FC
4	プーリ側 ベアリング		9	モータプーリ	FC
5	ケーシング	SPHC	10	ベルト	合成ゴム

■ 機種表

● 概略寸法図

W・H寸法は、出口方向により異なります。表中の寸法は、出口方向5番の場合です。



● SFシリーズ

機種名	モータ 出力 (kW)	代表性能		口径 (mm)		概略寸法 (mm)			概略質量 (kg)
		風量 (m³/min)	静圧 (kPa)	入口	出口	L	W	H	
SF15A1	0.75	30	0.39	φ 240	250×180	685	414	425	75
SF15B2	1.5	30	0.78	φ 240	250×180	685	414	425	85
SF20A2	1.5	60	0.39	φ 310	325×220	815	578	570	110
SF20B3	2.2	60	0.78	φ 310	325×220	815	578	570	120
SF25A3	2.2	90	0.39	φ 400	405×275	955	714	715	150
SF25B5	3.7	90	0.78	φ 400	405×275	955	714	715	180
SF30A3	2.2	120	0.39	φ 480	485×330	1135	854	820	220
SF30B5	3.7	120	0.78	φ 480	485×330	1135	854	820	230
SF30C5	3.7	160	0.39	φ 480	485×330	1135	854	820	230
SF30D7	5.5	160	0.78	φ 480	485×330	1135	854	820	250
SF35A5	3.7	200	0.39	φ 550	571×385	1065	1000	950	270
SF35B10	7.5	200	0.78	φ 550	571×385	1065	1000	950	300
SF40A7	5.5	250	0.39	φ 620	650×440	1415	1135	1080	350
SF40B10	7.5	250	0.78	φ 620	650×440	1415	1135	1080	370
SF45A10	7.5	300	0.39	φ 710	730×495	1625	1280	1210	450
SF45B15	11	300	0.78	φ 710	730×495	1625	1280	1210	470

* 50Hz機種の場合には"/5"、60Hz機種の場合には"/6"が、それぞれ機種名の後につきます。(例: SF-45A10/5)

● TFシリーズ

機種名	モータ出力 (kW)	代表性能		口径 (mm)		概略寸法 (mm)			概略質量 (kg)
		風量 (m³/min)	静圧 (kPa)	入口	出口	L	W	H	
TF20A5	3.7	40	1.47	φ240	225×185	780	554	570	160
TF20B5	3.7	40	1.96	φ240	225×185	780	554	570	160
TF20C7	5.5	40	2.45	φ240	225×185	780	554	570	180
TF20D7	5.5	40	2.94	φ240	225×185	780	554	570	180
TF25A7	5.5	65	1.47	φ310	285×240	920	670	655	200
TF25B7	5.5	65	1.96	φ310	285×240	920	670	655	200
TF25C10	7.5	65	2.45	φ310	285×240	920	670	655	220
TF25D10	7.5	65	2.94	φ310	285×240	920	670	655	220
TF30A7	5.5	90	1.47	φ370	335×280	1085	802	770	250
TF30B10	7.5	90	1.96	φ370	335×280	1085	802	770	270
TF30C15	11	90	2.45	φ370	335×280	1085	802	770	300
TF30D15	11	90	2.94	φ370	335×280	1085	802	770	300
TF35A10	7.5	120	1.47	φ430	390×325	1155	910	885	320
TF35B15	11	120	1.96	φ430	390×325	1185	910	885	350
TF35C15	11	120	2.45	φ430	390×325	1185	910	885	350
TF35D20	15	120	2.94	φ430	390×325	1185	910	885	370
TF40A15	11	160	1.47	φ480	450×375	1350	1038	1010	400
TF40B20	15	160	1.96	φ480	450×375	1350	1038	1010	420
TF40C20	15	160	2.45	φ480	450×375	1350	1038	1010	420
TF40D25	18.5	160	2.94	φ480	450×375	1350	1038	1010	450
TF45A20	15	200	1.47	φ550	500×415	1545	1170	1125	500
TF45B20	15	200	1.96	φ550	500×415	1545	1170	1125	500
TF45C25	18.5	200	2.45	φ550	500×415	1545	1170	1125	530
TF45D30	22	200	2.94	φ550	500×415	1545	1170	1125	550
TF50A20	15	250	1.47	φ620	560×465	1670	1290	1240	570
TF50B25	18.5	250	1.96	φ620	560×465	1670	1290	1240	600
TF50C30	22	250	2.45	φ620	560×465	1670	1290	1240	620
TF50D40	30	250	2.94	φ620	560×465	1670	1290	1240	650
TF55A25	18.5	300	1.47	φ680	615×510	1790	1415	1370	680
TF55B30	22	300	1.96	φ680	615×510	1790	1415	1370	700
TF55C40	30	300	2.45	φ680	615×510	1790	1415	1370	730
TF55D40	30	300	2.94	φ680	615×510	1790	1415	1370	730

* 50Hz機種の場合には"/5"、60Hz機種の場合には"/6"が、それぞれ機種名の後につきます。(例: TF-20A5/6)



本カタログに掲載された製品を正しくお使いいただくため、ご使用前に必ず取扱説明書をお読みください。

●お問合せは



本社工場 〒226-0024 神奈川県横浜市緑区西八朔町751
TEL 045-932-2211 FAX 045-932-2219

茅野工場 〒391-0011 長野県茅野市玉川字原山11400-1107
TEL 0266-79-6071 FAX 0266-79-6074

大阪営業所 〒531-0072 大阪府大阪市北区豊崎3-4-14 (ショレイビル)
TEL 06-6372-1100 FAX 06-6372-1797

URL <http://www.mutodenki.co.jp>
Mail sales@mutodenki.co.jp

SC-063-1C

2017.7